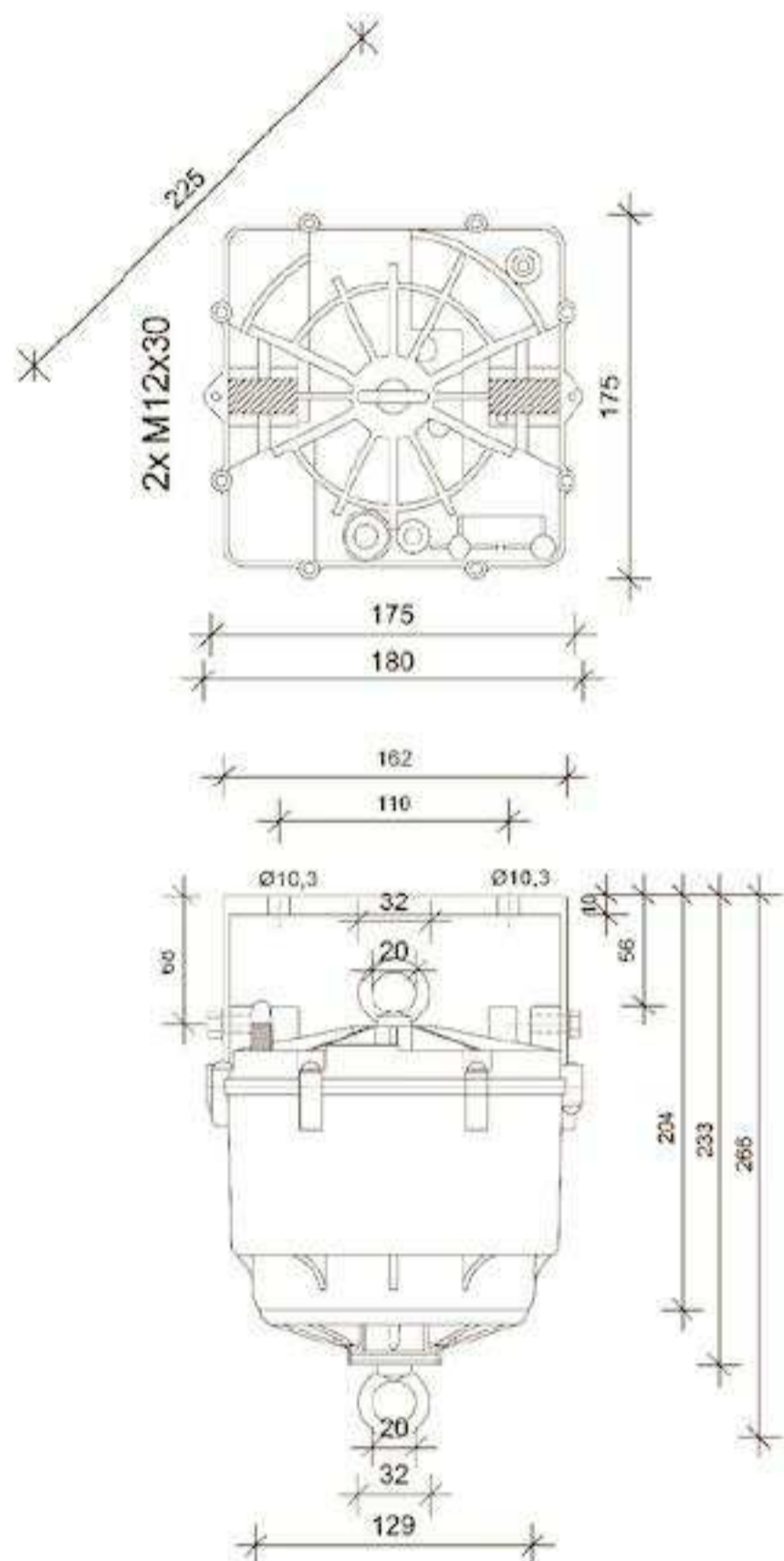


HOOK UP TYPE STANDARD

Wciągarki z serii Hook-up zostały stworzone z myślą o architektach i projektantach oświetlenia ze względu na prostą i szybką instalację (za pomocą karabinków). Ten typ urządzeń znajduje zastosowanie w przemyśle, jak również w komercyjnych aplikacjach.



Dimensions (in mm) for:
HDI-25



Typ Hook-up	HDI-25
Masa własna / Z opakowaniem	6.8/7.4 kg
Udźwig	6-25 kg
Zakres pracy	10 m
Dopuszczalna temperatura pracy	-15 +60 °C
Kategoria ochrony / Klasa	IP 54/ I
Prędkość	2.4 m/min
Liny nośne: ilość / średnica	2/1.6mm
Pojemność	16 A
Zasilanie	230 V AC, 50 Hz/0.8 A
Pobór prądu w trybie czuwania (Stand-by)	0.1 A
Typ silnika	AC Motor