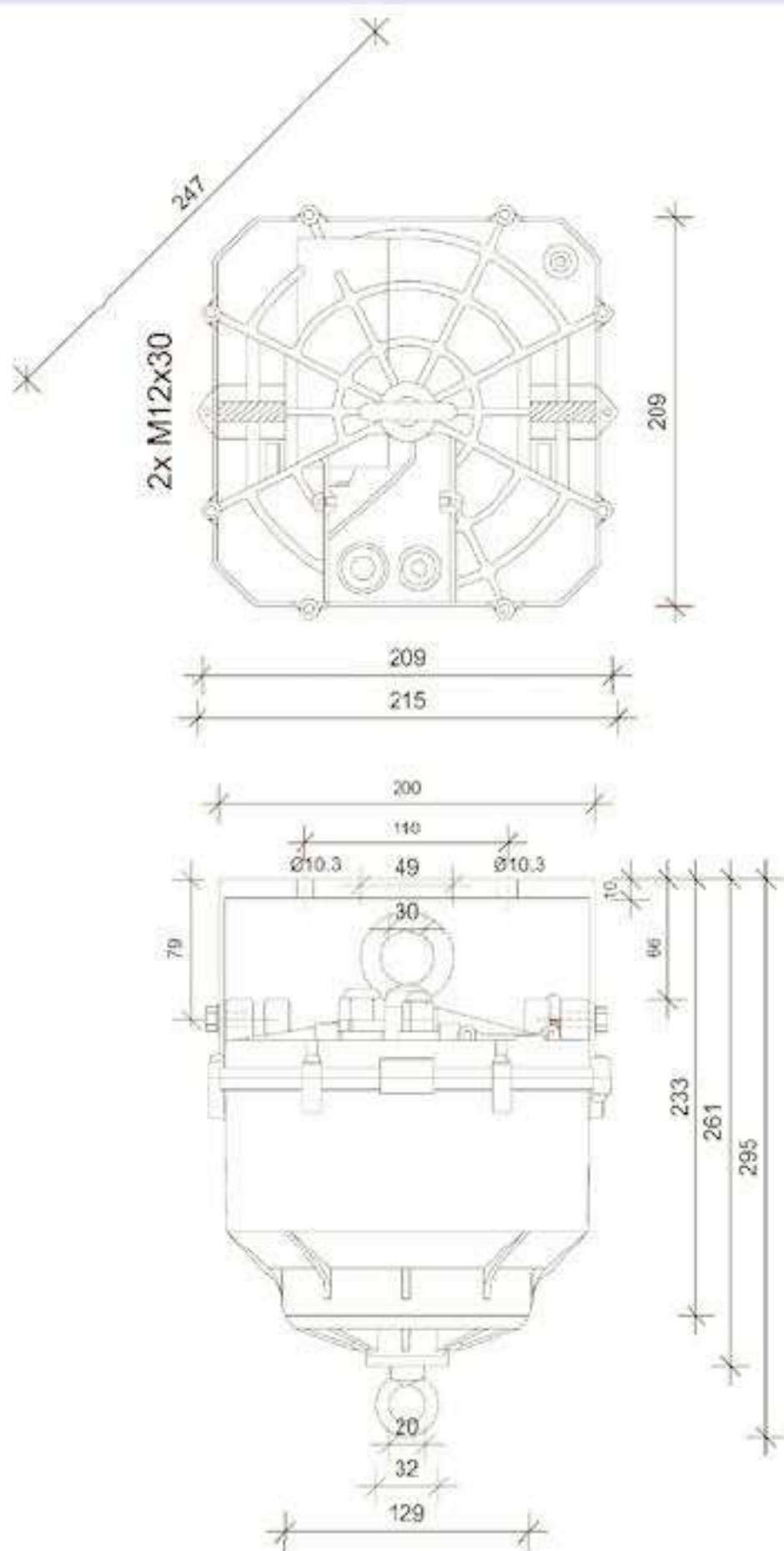
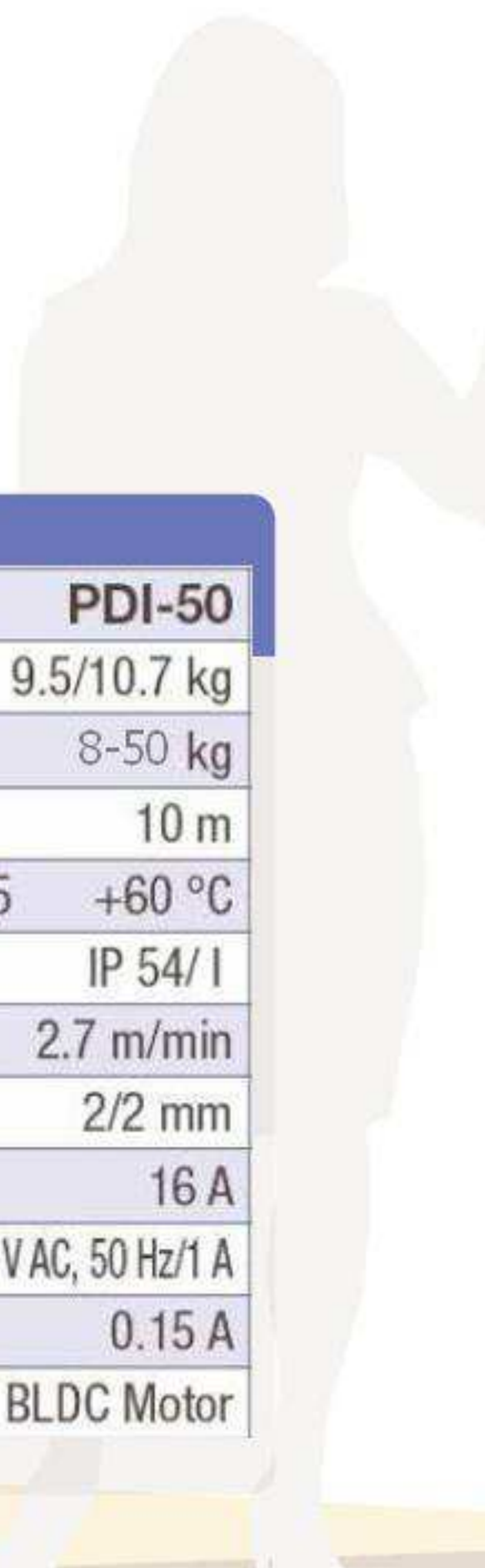


HEAVY DUTY TYPE STANDARD

Wciągarki z serii Heavy Duty zaprojektowane zostały dla aplikacji charakteryzujących się zarówno dużym obciążeniem jak i wysokością (np. żyrandole, pierścienie świetlne w kościołach, centrach konferencyjnych, scenach, teatrach).



Dimensions (in mm) for:
PSI-20, PSI-30, PDI-35,
PDI-50, PDI-35 M, PDI-50 M



Typ Heavy Duty	PSI-20	PSI-30	PDI-35	PDI-50
Masa własna / Z opakowaniem	8.7/9.9 kg	8.7/9.9 kg	8.7/9.9 kg	9.5/10.7 kg
Udźwig	4-20 kg	4-30 kg	8-35 kg	8-50 kg
Zakres pracy	20 m	15 m	10 m	10 m
Dopuszczalna temperatura pracy	-15 +60 °C	-15 +60 °C	-15 +60 °C	-15 +60 °C
Kategoria ochrony / Klasa	IP 54/ I	IP 54/ I	IP 54/ I	IP 54/ I
Prędkość	5.4 m/min	5.4 m/min	2.7 m/min	2.7 m/min
Liny nośne: ilość / średnica	1/2.4 mm	1/2.4 mm	2/2 mm	2/2 mm
Pojemność	16 A	16 A	16 A	16 A
Zasilanie	230 V AC, 50 Hz/1.3 A	230 V AC, 50 Hz/1 A	230 V AC, 50 Hz/1.3 A	230 V AC, 50 Hz/1 A
Pobór prądu w trybie czuwania	0.1 A	0.15 A	0.1 A	0.15 A
Typ silnika	AC Motor	BLDC Motor	AC Motor	BLDC Motor